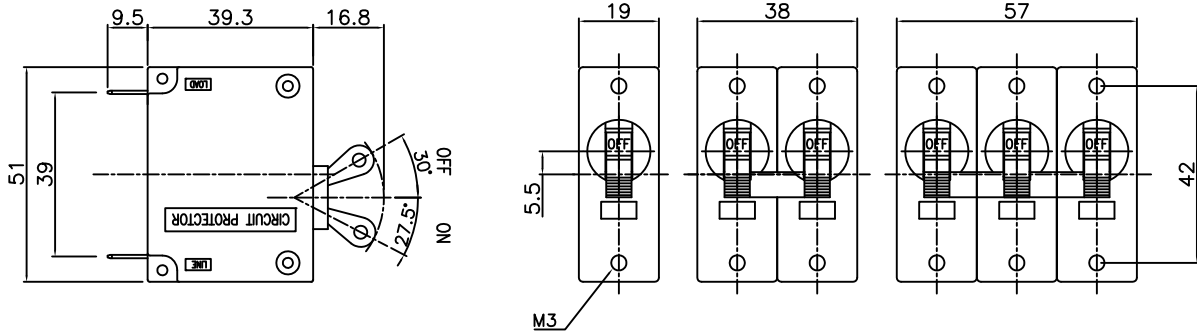
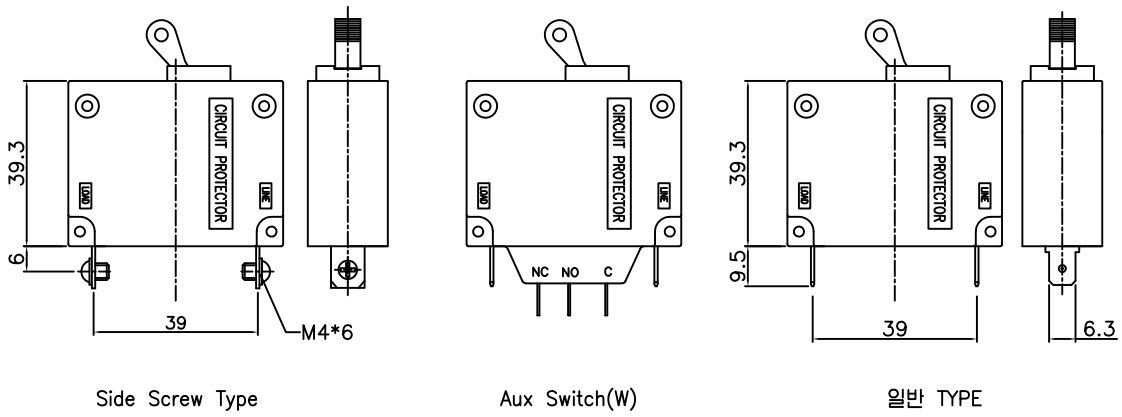


SCP31 P, S 외형도



내부회로

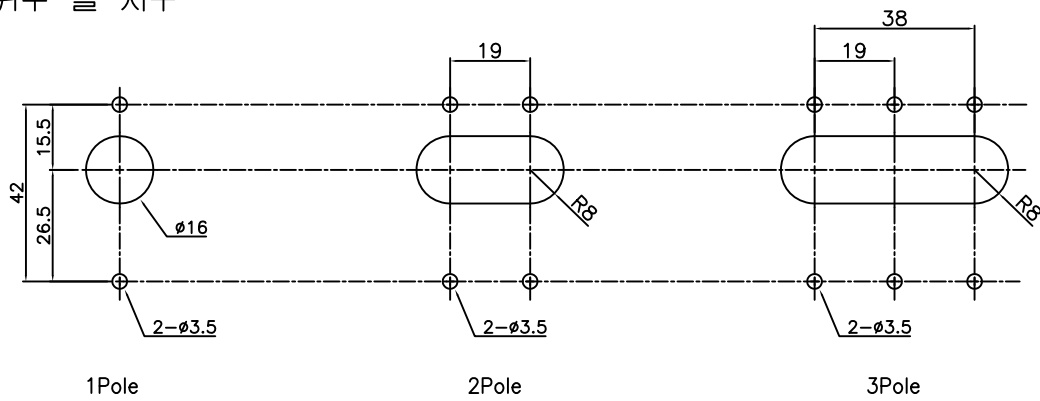


Side Screw Type

Aux Switch(W)

일반 TYPE

취부 홀 치수



1Pole

2Pole

3Pole